

Evolution 12

360° İç Mekân Kamera

360° toplam durumsal farkındalıkta bir sonraki adım

12MP Exmor R yüksek çözünürlüklü sensör

- Sabit 360° takip; kör nokta bulunmaz
- Hareketli parça yok; bakım gerektirmez; sessiz çalışma
- Az ışıklı ortamlarda dahi yüksek çözünürlük ve yüksek kalite görüntüler için 12MP 1/2.3" Exmor R sensör
- 9.6MP maks. çözünürlükte 12fps; 2.0MP çözünürlükte 30 fps'e kadar
- 0.1 lükslük minimum aydınlatma; loş ışıkta netlik sağlar
- PoE (Ethernet üzerinden güç) veya 12VDC ile çalışır
- 3 yıl garanti

Gelişmiş olay yönetimi

- Her biri maks. 1 MP çözünürlükte 4x Vcams sağlayan yerel 3D doğrultma
- SD Kart yerel kayıt ve gelişmiş olay yönetimi
- 10 adete kadar yapılandırılabilir gizli bölge
- 16 adete kadar çokgen Hareketli Görüntü Tespiti bölgeleri
- Yerel alarm dijital giriş ve çıkış
- Ses mikrofonu girişi

Birçok montaj imkânı

- Hızlı ve kolay kurulum
- Torx vidayla sağlamlaştırılmış kasa
- Profesyonel hafif ağırlıkta kasa
- Siyah veya beyaz kaplamayla göze hitap eden tasarım
- Kullanışlı yüzeye monte kasa
- Tavan, duvar veya masa üzerine montaj uygulamaları için uygundur
- Bir dizi montaj aksesuarı tavan, duvar, direk ve asma montaja olanak sağlar



Kapsamlı NVR/VMS platformu entegrasyonu; Tamamen canlı ve geriye dönük doğrultma

- Piyasa lideri OnCam 3D doğrultma yazılımı
- Kamera özelliklerine VMS platformları aracılığıyla erişilebilir
- Eş zamanlı çoklu görüntü akışı; 544x512'den 3200x3000'e kadar farklı çözünürlüklerle
- İstemci doğrultması ile 10 kat yakınlaştırma kabiliyeti
- Birçok kalite seviyesinde H.264/MJPEG akışı
- Yapılandırılabilir şifre koruması
- Görüntüleme ve yapılandırma için sezgisel web tabanlı arayüz
- Önemli VMS / NVR / HDVR sistemlerini destekler

Evolution 12

360° İç Mekân Kamera

360° toplam durumsal farkındalıkta bir sonraki adım



Model	EVO-12-NID (Beyaz)	EVO-12-NJD (Siyah)
Genel		
Görüş Alanı	360°	
Görüntü Sensörü	12 megapiksel; Dizi Formatı (Aktif) 3552H x 3000V = 10,656,000 piksel; 1/2.3 İnc Sony CMOS Sensör	
Görüş Açısı	180° yarım küre	
Mercek	185° / F2.0	
Minimum Aydınlatma	0.1 lüks = 50 IRE F/2.0	
Kare Hızı	Maksimum çözünürlükte 12 fps tipik	
Hareketli Görüntü Tespiti	16 çokgen bölge; yapılandırılabilir yanıt; ayarlanabilir özellikler	
Harici Giriş	1 adet kontak girişi	
Harici Çıkış	1 adet kontak çıkışı	
Güvenlik	Yapılandırılabilir şifre koruması	
Gelişmiş Olay Yönetimi	Harekete bağlı çalışma, harici giriş veya HTTP olayı, sonuç yapılandırılabilir; harici çıkış, FTP/SNTP karşıya yükleme, Yerel kayıt	
Ağ Oluşturma / Desteklenen IP Protokolü	TCP/IP, HTTP, DHCP, DNS, NTP, FTP, SMTP, RSTP	
Gizlilik	10 adet yapılandırılabilir gizli bölge	
SD Kart	Dahili SD Kart yuvası	
Ses Bağlantıları	3.5mm jak ile ses girişi ve ses çıkışı; RTSP aracılığıyla G711 codec kullanımı; ONVIF S aracılığıyla	
Analog Video Çıkışı	BNC bağlantısı – PAL veya NTSC arasında seçilebilir	
Sinyal-Gürültü Oranı	45dB	
Beyaz Dengesi Ağırlığı	Otomatik Beyaz Dengesi (Aralık = yaklaşık 2500K~8000K)	

Video		
Görüntü Akışı 1 Codec	9.6MP, 6MP, 4MP'de H.264	
Görüntü Akışı 1 Sıkıştırma Seviyesi	Çok seviyeli sıkıştırma ayarı	
Görüntü Akışı 1 Piksel Çözünürlük	Balıkgözü görüntü: 4MP (2080x1960), 6MP (2528x2376), 9.6MP (3200x3000)	
Görüntü Akışı 2 Codec	4MP, 2MP, 1MP ve ¼MP'de H.264	
Görüntü Akışı 2 Sıkıştırma Seviyesi	Çok seviyeli sıkıştırma ayarı	
Görüntü Akışı 2 Piksel Çözünürlük	Balıkgözü görüntü: ¼MP (544x512), 1MP (1056x992), 2MP (1472x1384), 4MP (2080x1960)	
Görüntü Akışı 3 Codec	4MP, 2MP, 1MP ve 1/4MP'de MJPEG	
Görüntü Akışı 3 Sıkıştırma Seviyesi	Çok seviyeli sıkıştırma ve kare hızı ayarlama (maks. 14 fps)	
Görüntü Akışı 3 Piksel Çözünürlük	Balıkgözü görüntü: ¼MP (544x512), 1MP (1056x992), 2MP (1472x1384), 4MP (2080x1960)	
Görüntü Akışı 4, 5, 6, 7 Codec	Sadece H.264	
Görüntü Akışı 4, 5, 6, 7 Sıkıştırma Seviyesi	Çok seviyeli sıkıştırma ve kare hızı ayarlama (30 fps'e kadar)	
Görüntü Akışı 4, 5, 6, 7 Piksel Çözünürlük	Şu çözünürlüklerde 4x bağımsız yerleşik doğrultulmuş Vcam'ler: VGA (640x480), 1MP (1280x768)	
Görüntü Kontrolü	Ayarlar: parlaklık/kontrast/rek doyunluğu/ışık dengeleme; sıkıştırma kalitesi; duvar/tavan/masa montajı	
Görüntü İyileştirme	Elektronik WDR 60dB	
PTZ Fonksiyonelliği	Oncam 3D istemci doğrultma yazılımı ile 10 kat yakınlaştırma	
VMS / NVR / HDVR Destekli	Digital Sentry sürüm 7.5 ve diğer öncü VMS platformlarıyla entegre	
Web Tarayıcı Uyumluluğu	Internet Explorer IE9 (ActiveX eklentisi ile); Firefox 23 ; Chrome 29; Quicktime kullanılır, minimum sürüm 7	
Desteklenen Tek Yönlü Kullanıcı Sayısı	Çözünürlük ayarlarına bağlı olarak 20 eş zamanlı kullanıcıya kadar	
Çok noktaya yayın	H.264 ana kamera akışını destekler	
Bit Hızı Kontrolü	Seçilebilir özellikler: sürekli bit hızı kontrolü; sınırlı bit hızı kontrolü; sürekli kalite kontrolü	

Evolution 12



360° İç Mekân Kamera

360° toplam durumsal farkındalıkta bir sonraki adım

Elektrik	
Portlar	100Base-TX için RJ45 2.1mm doğrudan akım Giriş jaki Harici I/O için 6 pinli 1.5mm Phoenix Test video çıkışı için BNC
Ağ Kablosu Tipi	100Base-TX için CAT5 veya daha iyisi
Güç Girişi	12V, 1.0A (min) "LPS veya NEC Sınıf 2" güç kaynağı ya da Ethernet Üzerinden Güç (PoE), IEEE standart 802.3af
Güç Tüketimi (maks.)	9.4W (PoE) / 7.7W (DC12V)

Mekanik	
Kamera Montajı	Yüzeğe montajlı (veya bir direk / duvar / asma montaj için bir dizi montaj aksesuarı ile)
Ağırlık	0.58kg (1.08lbs)
Boyutlar (UxGxY)	178.9 x 159.8 x 70.74mm / 7.04" x 6.3" x 2.78"
Kasa	Polikarbonat çerçeveli metal arka plaka; Kurcalama önleyici Torx güvenlik kilitleme vidası

Çevre	
Çalışma Sıcaklığı Aralığı	0 ila +40°C (-32 ila +104°F)
Saklama Sıcaklığı Aralığı	0 ila +40°C (-32 ila +104°F)
Çalıştırma Nemi	%98'e kadar (BS EN 60068-2-30 ile uyumlu olarak)

Sertifikalar	
Onaylar	IEEE802.3af Sınıf 2; EMC: (CISPR Sınıf A) FCC; CE; ICES-003; KCC; SASO;GOST; S-MARK; C-TICK; UL ve cUL-UL60950

Diğer İlgili Ürünler	
Donanım/Yazılım Çözümleri	Oncam SDK entegrasyon paketi, Evolution 5MP/12MP Kamera Menzili, Evolution Aksesuarları, IP Yapılandırma Aracı, 360 derece Görüntüleyici, OnVu360 Mobil Uygulamaları (iOS, Android)

Kare Hızı, Çözünürlük ve Saklama Gereksinimleri					
9.6MP	3200x3000	12fps	Sürekli bit hızı ayarları	10 Mbits/sn	24sa = 101GB **
6MP	2528x2376	14fps	Sürekli bit hızı ayarları	7.5 Mbits/sn	24sa = 76GB **
4MP *	2080x1960	14fps	Sürekli bit hızı ayarları	5 Mbits/sn	24sa = 51GB **
2MP	1472x1384	30fps	Sürekli bit hızı ayarları	3 Mbits/sn	24sa = 31GB **
9.6MP akıştan 1xVcam (1MP)	1280x768	11fps	Sürekli bit hızı ayarları	1.5 Mbits/sn	24sa = 16GB **
9.6MP akıştan 4xVcam (1MP)	1280x768	5fps	Sürekli bit hızı ayarları	6.0 Mbits/sn	24sa = 64GB **
9.6MP akıştan 1xVcam (VGA)	640x480	12fps	Sürekli bit hızı ayarları	0.8 Mbits/sn	24sa = 1GB **
9.6MP akıştan 4xVcam (VGA)	640x480	9fps	Sürekli bit hızı ayarları	3.2 Mbits/sn	24sa = 4GB **

* Fabrika ayarları / Varsayılan ayarlar

** Aynı ortam temelinde, sürekli ortalama ışık koşullarıyla

Notlar:

Kare hızı, boyutu ve bant genişliği değerleri ortalamadır ve bu değerler sıkıştırma, kalite ayarları, eş zamanlı görüntüleyicilerin sayısı ve ayrıntı miktarı ile bir ortamdaki hareketlerden etkilenir.

Evolution 12

360° İç Mekân Kamera

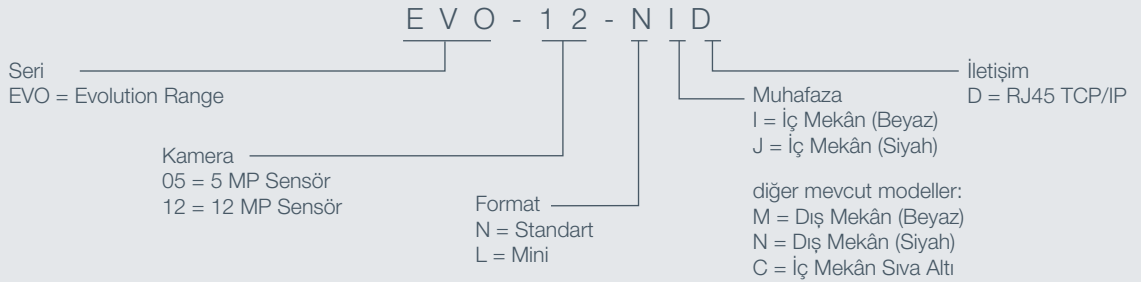
360° toplam durumsal farkındalıkta bir sonraki adım



Evolution Aksesuarları

Görüntü	Parça	Ürün Kodu	Renk	Uyumluluk
	İç Mekân Asma Montaj	OBE-01-IWA OBE-01-IBA	Beyaz Siyah	Evolution İç Mekân Kamera
	Direk Montajı Braketi	OBE-03-OWA OBE-03-OBA	Beyaz Siyah	Evolution İç Mekân / Dış Mekân Kamera (Asma Montaj ile kullanılır)
	Duvar Montajı Braketi	OBE-04-OWA OBE-04-OBA	Beyaz Siyah	Evolution İç Mekân / Dış Mekân Kamera (Asma Montaj ile kullanılır)
	Köşe Braketi	OBE-05-OWA OBE-05-OBA	Beyaz Siyah	Evolution Dış Mekân Kamera (Asma Montaj ile kullanılır)

Sipariş



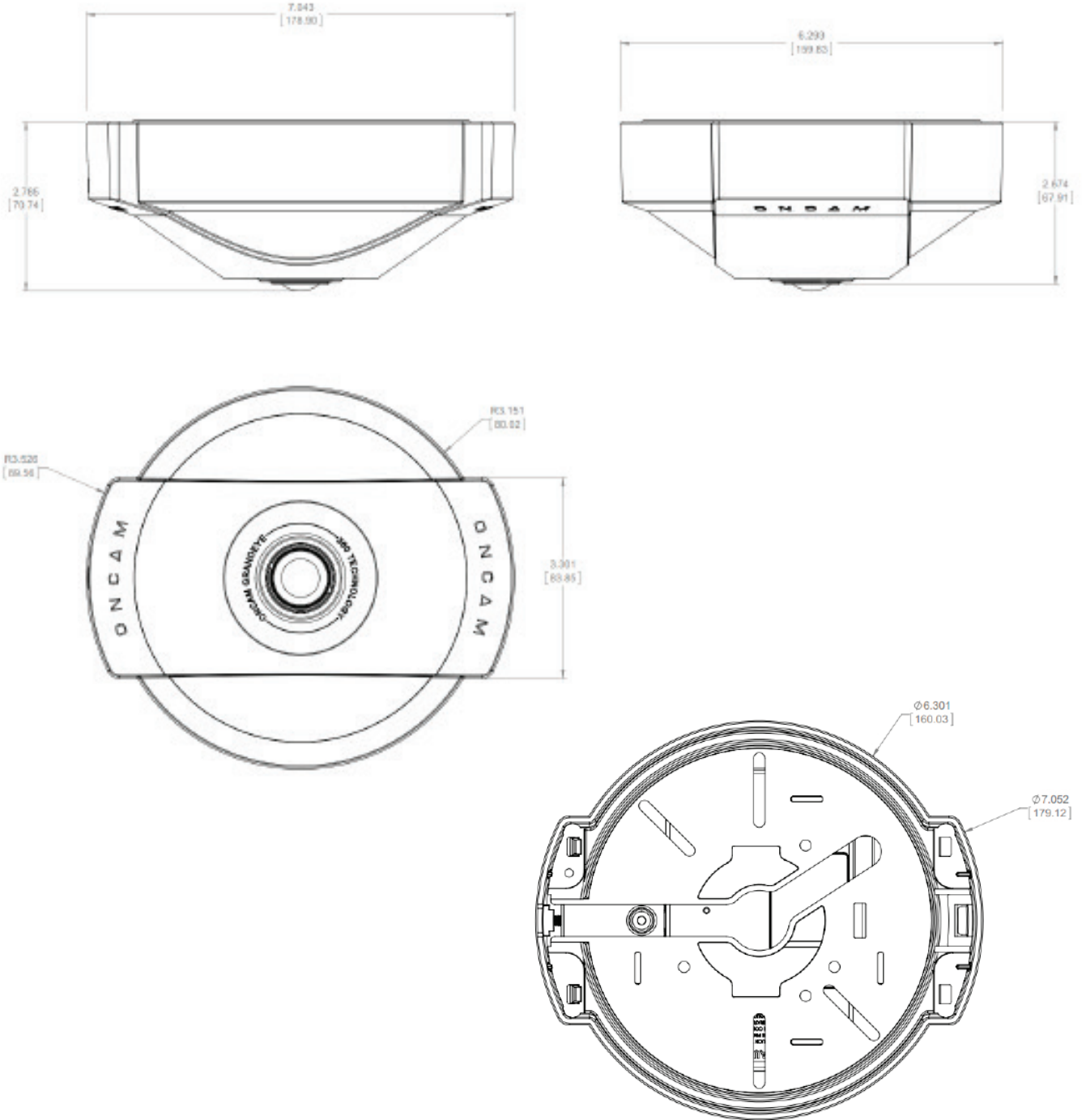
Evolution 12

360° İç Mekân Kamera

360° toplam durumsal farkındalıkta bir sonraki adım



Boyutlar



Telif hakkı 2014, Oncam Global Group AG. Oncam Grandeye, Oncam Global Group AG.'nin ticari adıdır. Tüm hakları saklıdır. Tüm ekran görüntüleri temsildir. Teknik özellik ve yapılandırma bilgilerinin önceden haber verilmeksizin değiştirilme hakkı saklıdır. Oncam Grandeye ve IPZoom, Oncam Global Group ve alt kuruluşlarının ticari markalarıdır. Burada belirtilen şirketlerin, tüzel kişilerin, kuruluşların ve/veya ürünlerin/hizmetlerin adları, ilgili sahiplerinin ticari adları olabilir.

OG_2016.06